

Modell-Nr. LCFW30100

Große Sicherheitskassette



Geeignet für:



A4-Dokumente



Feuer



Überschwemmung



Bilder



Kleinelektrogeräte



Speichermedien,
USB-Sticks

Übersicht & Funktionen

Produktmerkmale

- Feuer- und wasserbeständiges Design
- UL/ETL-geprüfter, 60-minütiger Brandschutz für Dokumente, amtliche Papiere sowie digitale Geräte (CD, USB-Sticks) bei Temperaturen bis zu 927 °C
- ETL-verifizierte Unterwassertauglichkeit für den Schutz von Dokumenten und anderen Wertsachen vor Schäden durch Überflutung
- Schlüssel/Schloss-System, 2 Schlüssel inkl.
- Dokumente und Wertsachen werden mit einem Schlüsselschloss vor neugierigen Blicken geschützt, das außerdem verhindert, dass sich der Deckel bei einem Brand öffnet
- Geeignet für A4-Dokumente

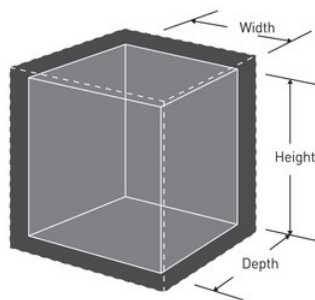
Zertifizierungen



Produktinformationen

Die große Sicherheitskassette Master Lock Nr. LCFW30100 schützt Ihre wichtigsten Familiendokumente (geeignet für A4-Papiergröße), Medien und Wertsachen vor Feuer- und Wasserschäden.

Produktnr.	LCFW30100
Außenmaße (H x B x T)	19,3 cm x 41,9 cm x 37,5 cm
Innenmaße (H x B x T)	13,6 cm x 32,1 cm x 23,2 cm
Innenvolumen	10 l
Gewicht ohne Verpackung	14,1 kg
Farbe	Anthrazit
Beschreibung	Einzelhandelsübliche Verpackungsgröße
Umkarton (Stück)	1



Master Lock Europe S.A.S.

10 avenue de l'arche - Le Colisée Gardens, bâtiment A - 92 400 Courbevoie - La Défense - France
T: +33-1-41437200 | F: +33-1-41437204
www.masterlock.eu