



Modell-Nr. KDS1EURHRO

Verschließbare Kassette für Münzen und Schlüssel – Größe S

Geeignet für:

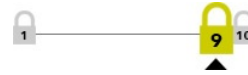


Schlüssel



Geld

Sicherheitslevel:



Hohe bis maximale Sicherheit:

Empfohlen für die Verwendung in allen Bereichen, inklusive Industrieanwendungen

Übersicht & Funktionen

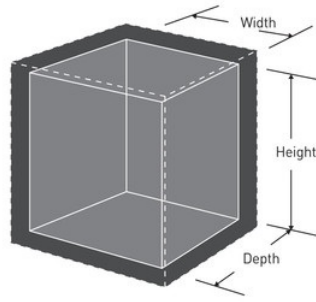
Produktmerkmale

- Stahlkonstruktion
- Schlüssel/Schloss-System, 2 Schlüssel inkl.
- Herausnehmbares Geldfach für Münzen und Banknoten mit 4 Fächern
- 10 Schlüsselanhänger inkl. zwecks Vereinfachung der Schlüsselidentifizierung
- Montagebausatz inklusive

Produktinformationen

Die kleine Geldkassette und der kleine Schlüsselkasten von Master Lock bieten Ihnen Aufbewahrungsmöglichkeit und Sicherheit für Ihr Bargeld und Ihre Schlüssel. Das Schlüsselschloss bietet zusätzlichen Schutz. Kann als Geldkassette oder Schlüsselkasten verwendet werden. Das herausnehmbare Innenfach ermöglicht die vielseitige Anwendung und ermöglicht Ihnen eine organisierte Aufbewahrung von Bargeld. Die mitgelieferten Schlüsselanhänger ermöglichen eine einfache Identifizierung der Schlüssel.

Produktnr.	KDS1EURHRO
Bügelmaße	A: 9 mm B: 38 mm C: 24 mm
Außenmaße (H x B x T)	7,5 cm x 17 cm x 17 cm
Innenmaße (H x B x T)	6,6 cm x 16,8 cm x 16,8 cm
Innenvolumen	1,86 l
Gewicht ohne Verpackung	0,8 kg
Farbe	Schwarz
Beschreibung	Einzelhandelsübliche Verpackungsgröße
Umkarton (Stück)	3



Master Lock Europe S.A.S.

10 avenue de l'arche - Le Colisée Gardens, bâtiment A - 92 400 Courbevoie - La Défense - France
T: +33-1-41437200 | F: +33-1-41437204
www.masterlock.eu